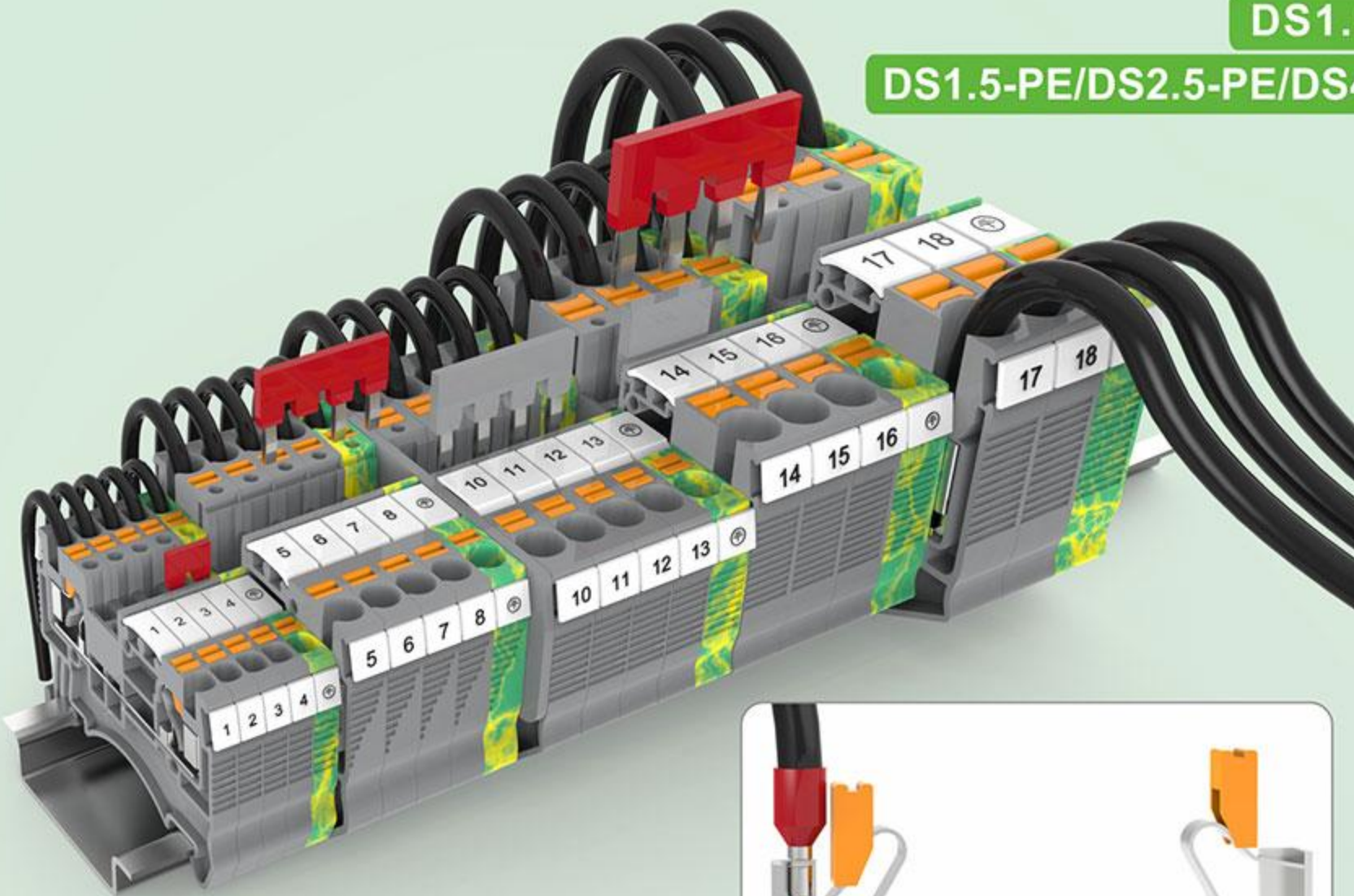
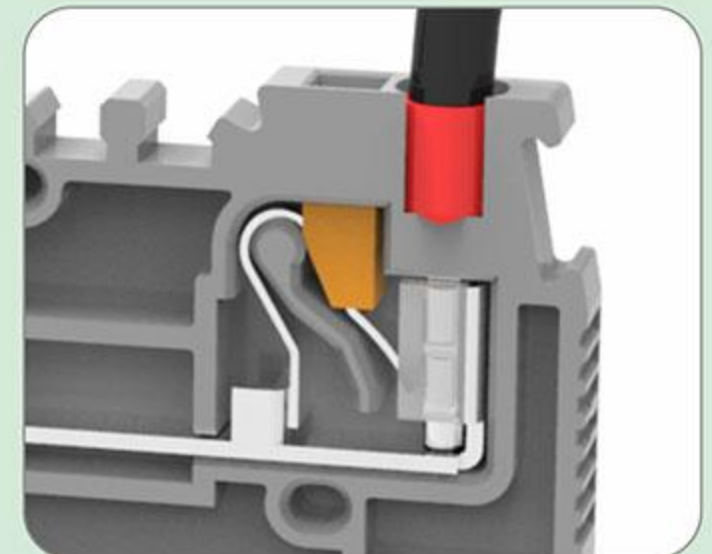
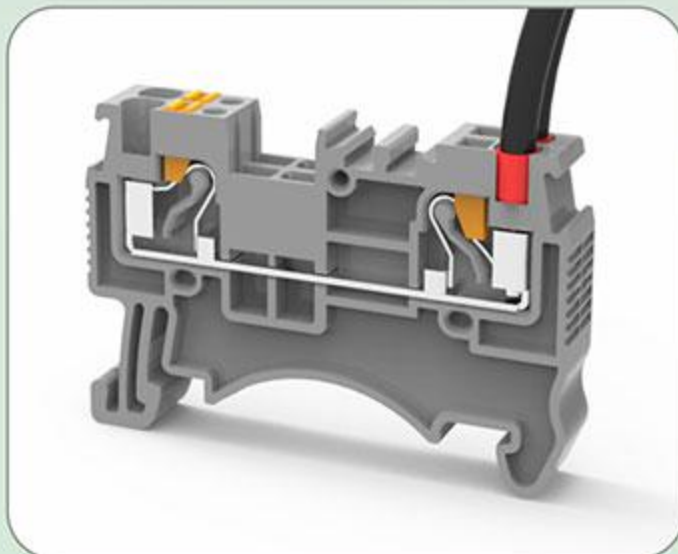
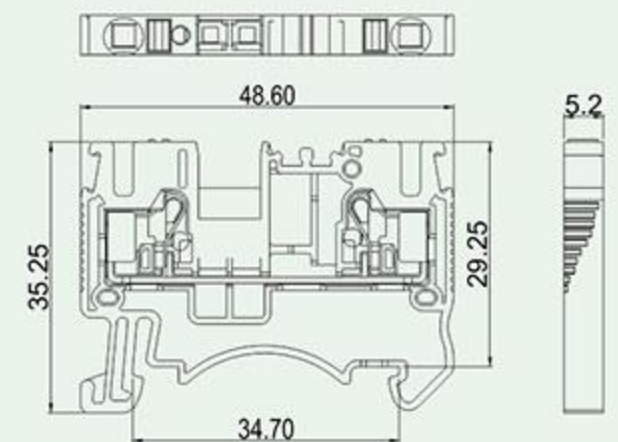


DS1.5/DS2.5/DS4/DS6/DS10/DS16

DS1.5-PE/DS2.5-PE/DS4-PE/DS6-PE/DS10-PE/DS16-PE



- Push-in 直插式连接技术, 操作更快捷;
- 蝶型弹簧结构, 抗振性能好;
- 插入式桥接附件, 提供02P-10P多种选择。
- Push-in connection technology, fast operation;
- Push-in spring structure, excellent vibration resistance;
- Plug-in Jumping Accessories; 02P-10P Available.



### 技术参数 Technical Data

APPROVAL: CE

型号 Model	线径 Wire range	线数 Poles	IEC60947技术参数 ( IEC60947 datasheet)		UL1059技术参数 ( UL1059 datasheet)	
			电压(V) Rated voltage	电流(A) Rated current	电压(V) Rated voltage	电流(A) Rated current
DS1.5/DS1.5-PE	0.2-1.5mm <sup>2</sup> /26-14AWG	1P	500/-	17.5/-	600/-	15/-
DS2.5/DS2.5-PE	0.2-4mm <sup>2</sup> /26-12AWG	1P	800/-	24/-	600/-	20/-
DS4/DS4-PE	0.2-6mm <sup>2</sup> /26-10AWG	1P	800/-	32/-	600/-	30/-
DS6/DS6-PE	0.5-10mm <sup>2</sup> /20-8AWG	1P	1000/-	41/-	600/-	40/-
DS10/DS10-PE	0.5-16mm <sup>2</sup> /20-6AWG	1P	1000/-	57/-	600/-	60/-
DS16/DS16-PE	0.5-25mm <sup>2</sup> /20-4AWG	1P	1000/-	76/-	600/-	85/-

### 型号对照 Cross Reference

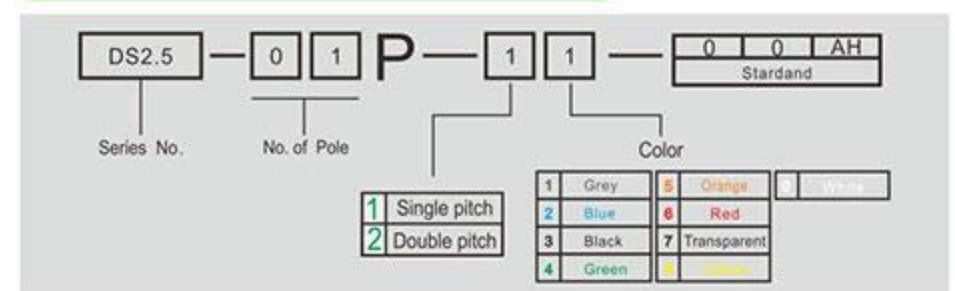
DEGSON	同行1/ Competitor1	同行2/ Competitor2
DS2.5	PT2.5	-

### 应用行业 Application

轨道交通、机械、电梯、电力电气等行业。  
Railway transportation, machinery, elevator, electric power etc.



### 产品订货 How to order



### 产品包装方式 Packing

Product model	Pcs./Pkt.	Product model	Pcs./Pkt.
DS1.5	50	DS1.5-PE	50
DS2.5	50	DS2.5-PE	50
DS4	50	DS4-PE	50
DS6	50	DS6-PE	50
DS10	50	DS10-PE	50
DS16	50	DS16-PE	50