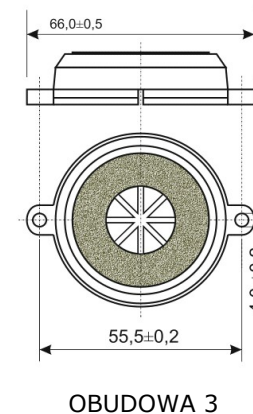
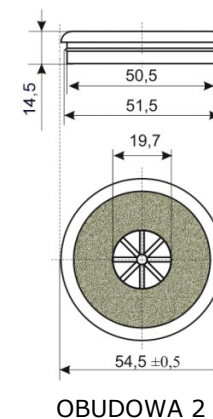


PRZETWORNIKI PIEZOCERAMICZNE „PCA”

Przetworniki piezoceramiczne, produkowane przez naszą firmę charakteryzują się wysokimi parametrami akustyczno-mechanicznymi. Dzięki szerokiemu wachlarzowi zastosowań zyskały uznanie wielu odbiorców, których możemy podzielić na dwie główne grupy: branża security i branża automotive.

MODEL	PCA-2B	PCA-3U	PCA-3B
RODZAJ PRZETWORNIKA	bimorf	unimorf	bimorf
POZIOM DŹWIĘKU [dB]	110	100	110
CZĘSTOTLIWOŚĆ REZONANSOWA $\pm 0,5$ [kHz]	3,5	3,5	3,5
POJEMNOŚĆ $\pm 30\%$ [nF]	90	45	90
DŁUGOŚĆ PRZEWODÓW [mm]	80	80	80
NUMER OBUDOWY	2	3	3
KOLOR OBUDOWY	biały	czarny	biały
MATERIAŁ OBUDOWY	ABS	ABS	ABS
WAGA [g]	20	20	20
ŚREDNICA $\pm 0,5$ [mm]	54,5	66	66



Dodatkowe informacje:

- W branży security przetworniki piezoceramiczne wykorzystywane są do produkcji różnorodnych urządzeń związanych z ochroną mienia oraz sygnalizacją zagrożeń. Urządzenia te mogą działać samodzielnie lub też być częścią składową większego systemu alarmowego. Przetworniki piezo naszej produkcji doskonale sprawdzają się również w nietypowych zastosowaniach takich jak pancerne walizki i zamki.
- W przemyśle motoryzacyjnym przetworniki piezo wykorzystywane są do sygnalizacji określonych stanów i zdarzeń. Mogą również informować o zadziałaniu konkretnego systemu lub podsystemu.

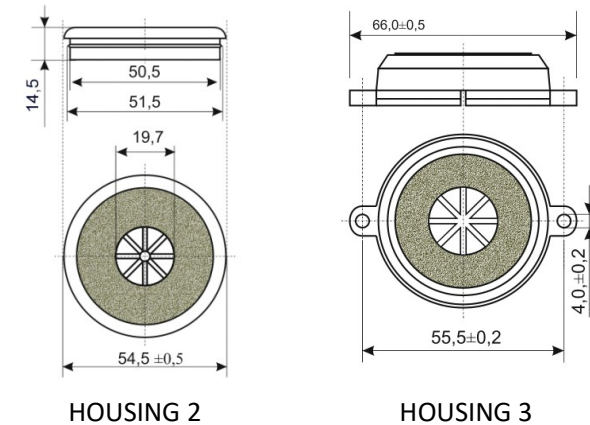
**Przetworniki PCA wykorzystywane są ponadto w wielu innych gałęziach przemysłu.
Duża głośność oraz niewielkie gabaryty wyróżniają przetworniki PCA na tle rynku.**

Wysoka jakość wykonania pozwala na nieograniczone zastosowanie wszędzie tam, gdzie niezbędna jest sygnalizacja dźwiękowa.

PIEZO TRANSDUCERS „PCA”

Piezo transducers produced by our company have the best acoustic and mechanical parameters.
Due to a wide range of applications, they have gained recognition of many recipients, whom we can divide into two main groups:
security branch and automotive.

MODEL	PCA-2B	PCA-3U	PCA-3B
TYPE OF TRANSDUCER	bimorf	unimorf	bimorf
SOUND LEVEL [dB]	110	100	110
RESONANT FREQUENCY ±0,5 [kHz]	3,5	3,5	3,5
ZCAPCITANCE ±30% [nF]	90	45	90
CABLE LENGTH [mm]	80	80	80
HOUSING NUMBER	2	3	3
HOUSING COLOR	white	black	white
HOUSING MATERIAL	ABS	ABS	ABS
WAGA [g]	20	20	20
DIAMETER ±0,5 [mm]	54,5	66	66



Additional information:

- In the field of security, piezo transducers are used in the production of various security devices for property protection and danger signaling. These devices can work alone or be a part of a larger alarm system. Our piezo transducers are also ideal for non-standard applications such as armored suitcases or lock.
- In the automotive branch, piezo transducers are used for signaling specific states and events. They can also inform about activation of a specific system or subsystem.

**Piezo transducers are also used in many other branches of industry.
High sound level and small dimensions distinguish our PCA on the market.
High quality allows for unlimited use everywhere, where sound signaling is necessary.**